

Principali applicazioni

- Linee di estrusione e presse ad iniezione delle materie plastiche
- Impianti di polimerizzazione e di produzione di fibre sintetiche
- Impianti di vulcanizzazione della gomma
- Celle climatiche e banchi prova
- Essiccatoi per ceramica ed elementi da costruzione
- Industria chimica e farmaceutica
- Forni
- Impianti di trasformazione per l'industria alimentare
- Impianti di verniciatura
- Impianti di trattamento acque
- Impianti per l'industria siderurgica



Principali caratteristiche

- Ingresso universale configurabile da tastiera
- Accuratezza migliore dello 0,2% f.s. alle condizioni nominali
- Doppia uscita di regolazione a relè, logica o continua con funzione caldo/freddo
- 3 allarmi con funzione completamente configurabile
- 2 uscite analogiche configurabili (ritrasmissione di setpoint)
- 2 ingressi digitali con funzione configurabile
- Ingresso ausiliario per setpoint remoto o ingresso amperometrico
- Allarme carico interrotto o sonda in corto circuito
- Self-tuning/Auto-tuning, Soft-start, Setpoint Locale/Remoto, funzione Auto/Man bumpless
- Funzione multiset, rampa di set, timer
- Linea seriale optoisolata 4 fili configurabile. Protocollo: GEFAN CENCAL o MODBUS

PROFILO

Regolatore a microprocessore, formato 48x96 / 96x96 (1/8DIN - 1/4DIN). Realizzato con tecnologia SMT fornisce un'interfaccia operatore completa, protetta da una membrana in lexan che garantisce un livello di protezione frontale IP65; composta da una tastiera a 4 tasti, doppio display a led verdi di 4 cifre ciascuno, 4 led rossi di segnalazione per le 4 uscite relay/logiche e ulteriori 3 led con funzionalità programmabile, per segnalare i vari stati di funzionamento dello strumento. L'ingresso principale per la variabile da regolare è universale e prevede la possibilità di collegare svariate tipologie di segnali: termocoppie, termoresistenze, termistori, ingressi lineari e potenziometro, tutti con possibilità di linearizzazione "custom" definibile da tastiera. La selezione della tipologia di ingresso avviene unicamente da tastiera e non necessita di shunt esterni di adattamento. E' possibile attivare una correzione dell'ingresso tramite una funzione lineare definita mediante due punti di essa. E' disponibile un secondo ingresso analogico ausiliario isolato, la cui funzionalità è ampiamente configurabile, per segnali lineari o ingresso da potenziometro o da trasformatore amperometrico. Con i due ingressi digitali isolati disponibili

è possibile selezionare uno dei 4 setpoint preimpostabili, o fornire i comandi di start, stop e reset al timer interno, oppure selezionare il funzionamento Manuale-Automatico, o locale-Remoto, od ancora resettare la memoria degli allarmi o abilitare la funzione di hold.

Lo strumento prevede fino a 4 uscite a relè (3A, 250V) o logiche (12Vdc, 20mA) e fino a 2 uscite analogiche isolate, in tensione o in corrente.

Le funzioni di ogni uscita sono liberamente configurabili da tastiera. Oltre alle uscite regolanti e di allarme si possono avere uscite pilotate dal timer o che ripetono lo stato degli ingressi digitali o di ritrasmissione per variabile di processo, set-point, scostamento, soglie di allarme e valori acquisiti da linea seriale. La regolazione Heat/Cool offre la possibilità di impostare i parametri di raffreddamento in funzione del tipo di fluido aria, olio o acqua.

Una ulteriore uscita isolata a 10 o 24Vdc, 30mA max., è disponibile per alimentare trasmettitori esterni o potenziometri.

L'interfaccia di comunicazione seriale RS485 (RS232C compatibile) permette di leggere o modificare qualsiasi parametro e di governare on-line lo strumento (commutazione manuale/automatico, locale/remoto, controllo timer interno controllo diretto delle uscite).

Protocolli disponibili: MODBUS RTU e

CENCAL (Gefran). Tutta la procedura di programmazione dello strumento è facilitata dal raggruppamento dei parametri in blocchi funzionali (CFG per i parametri di regolazione, Inp per gli ingressi, Out per le uscite, ecc.) e dalla possibilità di costruire liberamente un menù semplificato di impostazione dei parametri più utilizzati.

Inoltre lo strumento è in grado di selezionare i parametri da visualizzare in funzione della sua configurazione hardware, così da nascondere automaticamente i parametri non influenti.

Per ulteriore semplicità di configurazione, è disponibile un kit di programmazione da PC, composto da un cavetto e da un programma guidato per ambiente windows (vedere foglio tecnico cod. WINSTRUM).

DATI TECNICI

INGRESSI

Accuratezza 0,2% f.s. ± 1 digit.
Tempo di campionamento 120msec.
Posizione punto decimale per insiemi lineari liberamente impostabile.
Per ingressi da TC, RTD, PTC una cifra decimale nel massimo campo di visualizzazione (-199,9...999,9).

TC - Termocoppia

J (Fe-CuNi) 0...1000°C / 32...1832°F
K (NiCr-Ni) 0...1300°C / 32...2372°F
R (Pt13Rh-Pt) 0...1750°C / 32...3182°F
S (Pt10Rh-Pt) 0...1750°C / 32...3182°F
T (Cu-CuNi) -200...400°C / -328...752°F
B (Pt30Rh-Pt6Rh) 44...1800°C / 111...3272°F
E (NiCr-CuNi) -100...750°C / -148...1382°F
N (NiCrSi-NiSi) 0...1300°C / 32...2372°F
(Ni-Ni18Mo) 0...1100°C / 32...2012°F
L-GOST (NiCr-CuNi) 0...600°C / 32...1112°F
Custom -1999...9999

RTD 3 fili

Pt100 -200...850°C / -328...1562°F
JPt100 (JIS C 1609/81) -200...600°C / -328...1112°F
Custom -1999...9999

PTC

(alternativo a RTD)
-55...120°C / -67...248°F
Custom -1999...9999

DC - Lineari

0...50mV; 10...50mV; 0...20mA;
4...20mA; 0...10V; 2...10V
Linearizzazione custom impostabile in 32 spezzate

Ingresso ausiliario

isolamento 1500V
Per Setpoint remoto:
(0...10V, 2...10V, Ri=1M Ω)
(0...20mA, 4...20mA, Ri=5 Ω)
potenziometro > 500 Ω
Per Ingresso Amperometrico da
TA 50mAac, 50/60Hz, Ri=1,5 Ω

Ingressi digitali

Isolamento 1500V
NPN 24V/4,5mA (PNP 24V/3,6mA)
Funzione configurabile: Man/Auto, Loc/Rem,
Reset allarmi, Hold,
Selezione setpoint.

USCITE

Liberamente associabili a funzioni di regolazione e di allarmi singoli, in "OR" o "AND", ripetizione di ingressi digitali.

Relè

Con contatti: 5A/250V, $\cos\phi=1$
(indicata in sigla con R)

Logica

11Vdc, Rout=220 Ω .=(20mA, max.6V)
(indicata in sigla con D)

Ritrasmissione analogica

isolamento 1500V
- 2 uscite analogiche di ritrasmissione configurabili. (Variabile di processo, Setpoint, ingresso ausiliario, soglie di allarmi, uscita di controllo Heat/Cool).
- Campo scala impostabile da tastiera.
- Uscite configurabili 0...10Vdc; 0/4...20mA
- Risoluzione 4000 punti.

LINEA SERIALE

Optoisolata 4 fili.
Interfaccia RS422/485 RS232 compatibile (1200, 2400, 4800, 9600, 19200 baud).
Protocollo:
GEFRAN CENCAL o MODBUS RTU

ALIMENTAZIONE

Standard: 100...240Vac/dc $\pm 10\%$
a richiesta: 20...27Vac/dc $\pm 10\%$
50/60Hz; 12VA max.
Protezione tramite fusibile interno non sostituibile dall'operatore.

ALIMENTAZIONE TRASMETTITORE

isolamento 1500V
10/24Vdc max. 30mA con protezione per il corto circuito

CONDIZIONI AMBIENTALI

Temperatura di lavoro: 0...50°C
Temperatura di stoccaggio: -20...70°C
Umidità: 20...85%Ur non condensante

Regolazione

Setpoint di raffreddamento relativo al set di riscaldamento.
On/Off, P, PD, PID sia in riscaldamento che in raffreddamento, con parametri impostabili da tastiera.

- Banda proporzionale 0,0...999,9% f.s.
- Tempo azione integrale 0,0...99,99 min
- Tempo azione derivativa 0,0...99,99 min
- Limite massimo e minimo di potenza 0,0...100,0%
- Reset manuale -999...999 digit
- Potenza di reset -100,0...100,0%
- Tempo di ciclo 0,1...200 sec.
- Soft-start 0,0...500,0 min

Allarmi

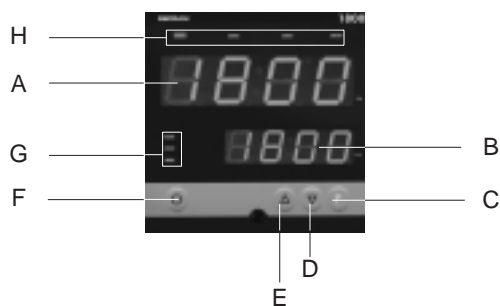
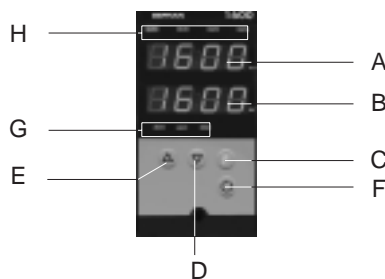
- 3 soglie di allarme impostabili in valore assoluto, relativo, relativo simmetrico rispetto al setpoint con funzione diretta o inversa. Limiti delle soglie impostabili sull'intera scala selezionata.
- Allarme con funzione HB per segnalazione carico interrotto.
- Allarme LBA per il controllo della regolazione.
- Isteresi di intervento impostabile per ogni allarme.
- Allarmi riferiti all'ingresso principale, all'ausiliario o al setpoint.

PESO

400g (1600); 600g (1800) in versione completa

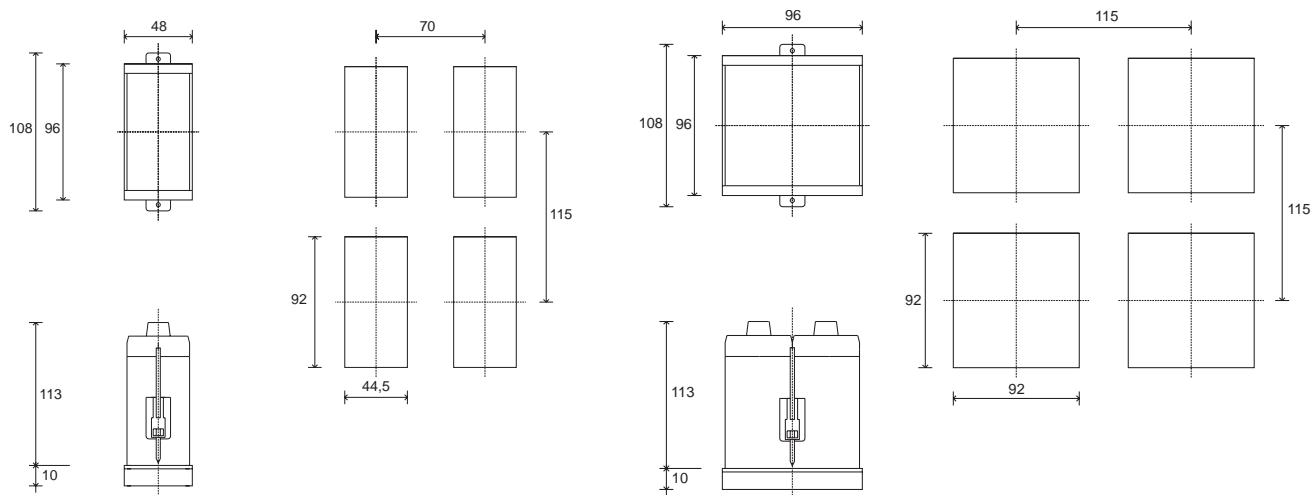
DESCRIZIONE FRONTALE

- A** - Indicazione variabile di processo PV, altezza cifre 10mm (1600), 20mm (1800) di colore verde
- B** - Indicazione setpoint di regolazione SV, altezza cifre 10mm (1600), 13mm (1800) di colore verde
- C** - Pulsante "Funzione"
- D** - Pulsante "Decrementa"
- E** - Pulsante "Incrementa"
- F** - Selezione regolazione Auto/Man
- G** - Indicatori di funzione, led rossi
- H** - Indicazione stato delle uscite, led rossi



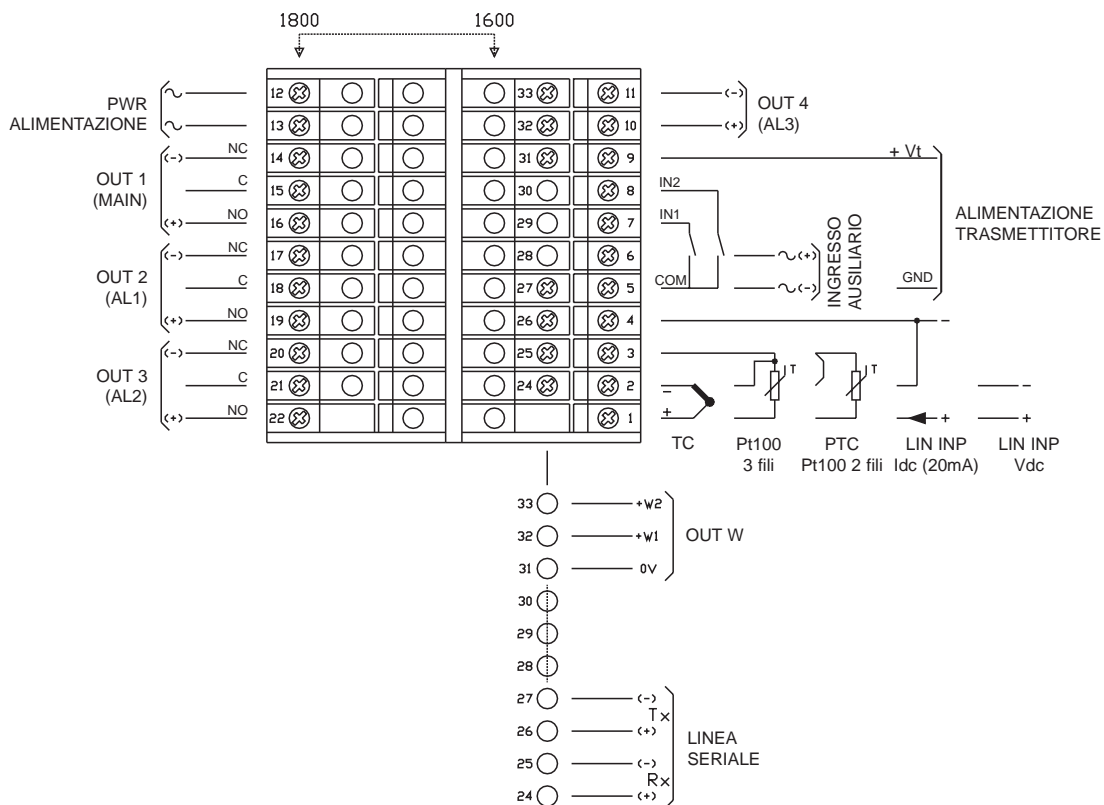
Protezione frontale IP65

DIMENSIONI DI INGOMBRO E DI FORATURA



Dimensioni di ingombro: 48x96mm - 96x96mm (1/8DIN - 1/4DIN) profondità 113mm

SCHEMA DI COLLEGAMENTO



Per una corretta installazione leggere le avvertenze contenute nel manuale d'uso

SIGLA DI ORDINAZIONE

MODELLO	
1600	1600
1800	1800

ALIMENTAZIONE	
0	20...27Vac/dc
1	100...240Vac/dc

USCITE 1,2,3,4 (R/D)	
Out1 (D) + Out2 (R) + Out3 (R)	DRR0
Out1 (D) + Out2 (R) + Out3 (R) + Out4 (R)	DRRR
Out1 (D) + Out2 (R) + Out3 (R) + Out4 (D)	DRRD
Out1 (R) + Out2 (R) + Out3 (R)	RRR0
Out1 (R) + Out2 (R) + Out3 (R) + Out4 (R)	RRRR
Out1 (R) + Out2 (R) + Out3 (R) + Out4 (D)	RRRD

COMUNICAZIONE DIGITALE	
0	Nessuna
2	RS 485 / RS 232




USCITA 5, 6	
Nessuna	00
OUT 5 (W1) 0...10V	V0
OUT 5 (W1) 0/4...20mA	I0
OUT 5 (W1) 0...10V OUT 6 (W2) 0...10V	VV
OUT 5 (W1) 0/4...20mA OUT 6 (W2) 0...10V	IV
OUT 5 (W1) 0/4...20mA OUT 6 (W2) 0/4...20mA	II

INGRESSI AUSILIARI INSPR, INTA / DIGITALI IN1, IN2 / ALIMENTAZIONE TRASMETTITORE	
00	Nessuno
01	IN1, IN2 NPN/PNP
03	Alimentazione Trasmettitore 10V/24V
04	IN1, IN2 NPN/PNP + Alim. Trasmettitore 10V/24V
06	IN SPR (0...1V) + Alim. Trasmettitore 10V/24V
07	IN SPR (0...10V) / Potenzimetro # + Alimentazione Trasmettitore 10V/24V
08	IN SPR (0/4...20mA) + Alim. Trasmettitore 10V/24V
09	IN TA (50mAac) + Alim. Trasmettitore 10V/24V
10	IN1, IN2 NPN/PNP IN SPR (0...1V) + Alim. Trasmettitore 10V/24V
11	IN1, IN2 NPN/PNP IN SPR (0...10V) / Potenzimetro # + Alimentazione Trasmettitore 10V/24V
12	IN1, IN2 NPN/PNP IN SPR (0/4...20mA) + Alim. Trasmettitore 10V/24V
13	IN1, IN2 NPN/PNP IN TA (50mAac) + Alim. Trasmettitore 10V/24V
33	IN SPR (0...1V)
34	IN SPR (0...10V) / Potenzimetro #
35	IN SPR (0/4...20mA)
36	IN TA (50mAac)

L'ingresso da potenziometro necessita dell'alimentazione trasmettitore 10V
Per ingresso PTC fare richiesta specifica di calibrazione

Si prega di contattare il personale GEFRAN per informazioni sulla disponibilità dei codici.

La GEFRAN spa si riserva di apportare qualsiasi modifica, estetica o funzionale, senza preavviso alcuno ed in qualsiasi momento

	Conformità C/UL/US File no. E216851
	Lo strumento è conforme alle Direttive dell'Unione Europea 2004/108/CE e 2006/95/CE con riferimento alle norme generiche: EN 61000-6-2 (immunità in ambiente industriale) - EN 61000-6-3 (emissione in ambiente residenziale) - EN 61010-1 (sicurezza)
	C - TICK