

## Presentazione

### Guaina portacavi CONDUFLEX

- Esternamente telai in acciaio inox
- Internamente telai in poliammide anti usura cavi
- Allungabile ed accorciabile a piacimento
- Protezione totale anche da trucioli roventi
- Accelerazioni e velocità elevate
- Ridottissime emissioni acustiche
- Ottima presenza estetica
- Vasta scelta del tipo di raccordatura
- Disponibilità immediata

### Guaine portacavi CONDUFLEX

#### Larghezze interne $B_i$ Standard

$B_i$  da 45 mm a 190 mm

$h_i$  da 25 mm sino a 72 mm

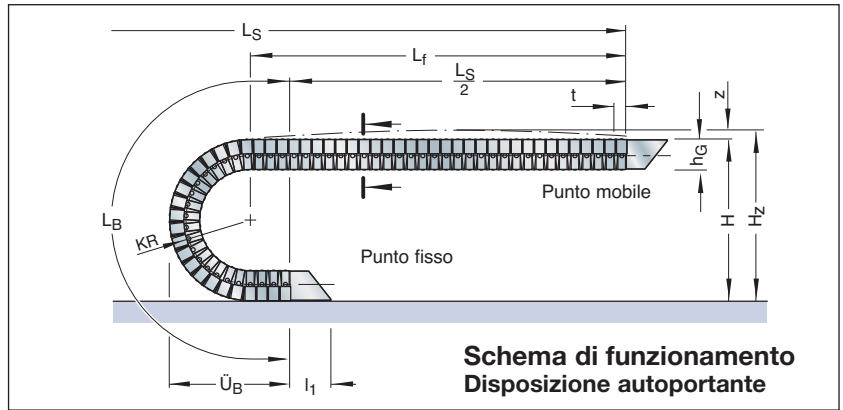
Tipo	Altezza interna $h_i$ in mm	Larghezza interna $B_i$ in mm	Passo $t$ autoportante
CF055	25	45	20
CF060	40	36	20
CF085	38	73	20
CF115	52	102	25
CF120	70	100	25
CF175	72	162	30

### Tipo CONDUFLEX

#### Layout della Guaina portacavi

Passo  $t$  = vedi tab. dimensionale  
 Altezza guaina  $h_G'$  = vedi sezione guaina  
 Altezza montaggio  $H_{min} = 2 KR + h_G$   
 Lunghezza  $l_1$  = vedi dimens. raccordi

Per il funzionamento della guaina portacavi è necessaria una superficie uniforme. Se tale condizione non sussiste è indispensabile l'applicazione di una canalina di scorrimento.



**Schema di funzionamento  
Disposizione autoportante**

#### Peso

KR	= Raggio di curvatura
$L_B$	= Lunghezza arco
$\ddot{U}_B$	= Ingombro arco
$H_{min}$	= Altezza montaggio minima

Dimensioni in mm

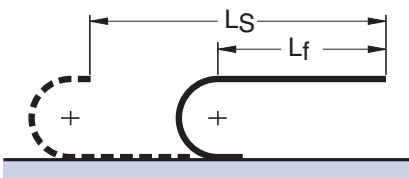
**Dimensioni costruttive**  
in funzione del raggio di curvatura

CONDUFLEX Tipo	KR	$L_B$	$\ddot{U}_B$	$H_{min}$	Peso guaina in kg/m
CF 055	065	405	184	168	1,25
	100	515	219	238	
	150	675	269	338	
CF 060	100	515	226	252	1,60
	150	675	276	353	
CF 085	100	515	226	252	1,90
	150	675	276	353	
	200	830	326	452	
CF 115	140	690	299	347	2,60
	225	960	384	517	
	300	1200	459	667	
CF 120	155	740	323	396	3,80
	200	880	368	486	
CF 175	185	830	382	464	5,20
	250	1035	447	594	
	350	1400	547	794	

#### Diagramma dell'autoportanza

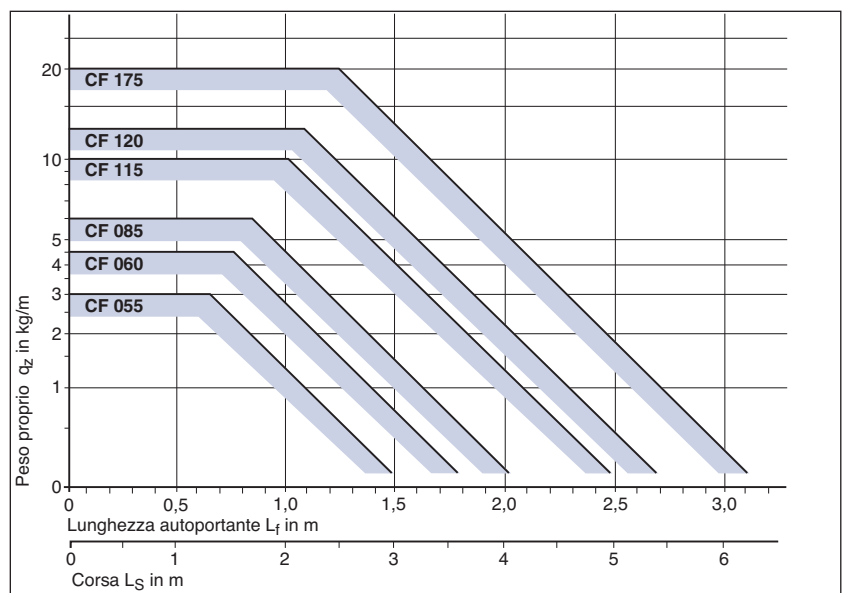


**Lunghezza autoportante  $L_f$  e Corsa  $L_S$**   
in funzione del peso aggiunto  
(Vedi Informazioni Costruttive)



$$L_{ES} \approx \frac{L_S}{2} + L_B$$

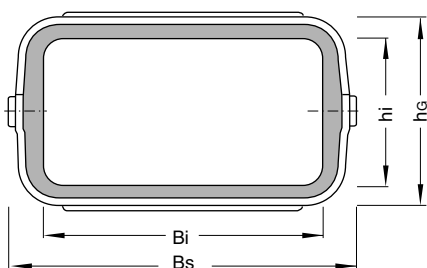
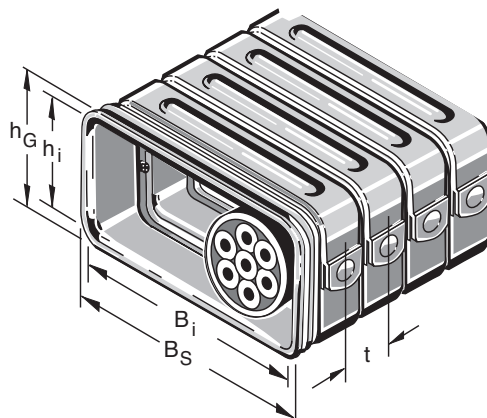
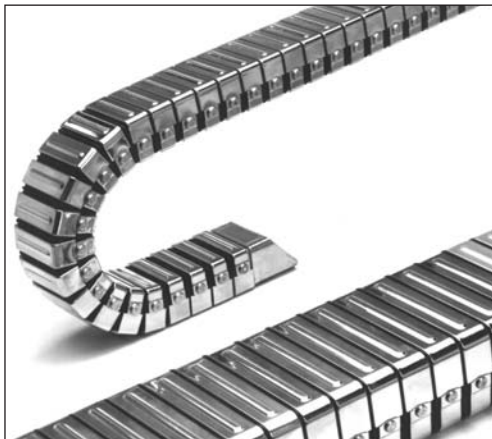
multiplo del passo  $t$



## Tipo CONDUFLEX

### Sezione della guaina

Vista in sezione come da schema di funzionamento



Articolo Nr.	h <sub>i</sub>	B <sub>i</sub> mm	h <sub>G</sub>	B <sub>s</sub> mm	Raggio di curvatura disponibile in mm				t	Peso guaina Kg/m	U.M.
CF 055.Raggio	25	*45	38	62	065	100	150	-	20	1,25	mt
CF 060.Raggio	40	36	52	60	100	-	-	-	20	1,60	mt
CF 085.Raggio	38	*73	52	92	100	150	200	250	20	1,90	mt
CF 115.Raggio	52	*102	67	123	140	225	300	-	25	2,60	mt
CF 120.Raggio	70	100	86	127	155	200	-	-	25	3,80	mt
CF 175.Raggio	72	*162	94	190	185	250	350	-	30	5,20	mt

Completare l'Articolo con il raggio di curvatura desiderato. Es. CF055.100

\*) le guaine portacavi KABELSCHLEPP Tipo CONDUFLEX CF 055, CF 085, CF 115 e CF 175 possono essere eseguite complete di fascette in acciaio per proteggere i telai in poliammide da eventuali trucioli roventi.



Descrizione	Codice				U.M.
Fascetta protezione	CF055	inferiore		66232	Pz
Fascetta protezione	CF055	superiore		66237	Pz
Fascetta protezione	CF085	inferiore		66522	Pz
Fascetta protezione	CF085	superiore		66527	Pz
Fascetta protezione	CF115	inferiore		66832	Pz
Fascetta protezione	CF115	superiore		66837	Pz
Fascetta protezione	CF175	inferiore		67120	Pz
Fascetta protezione	CF175	superiore		67125	Pz

Per ordinare guaine CONDUFLEX complete di fascette di protezione indicare PRO nel codice d'ordine.

**Esempio:**

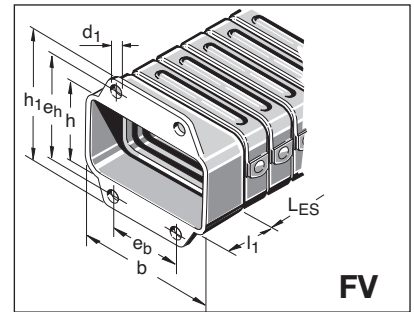
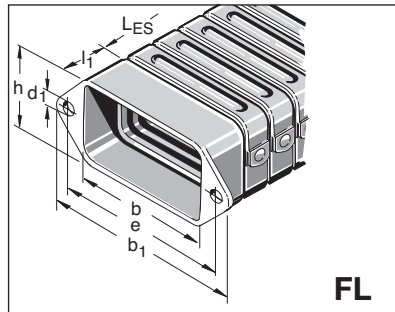
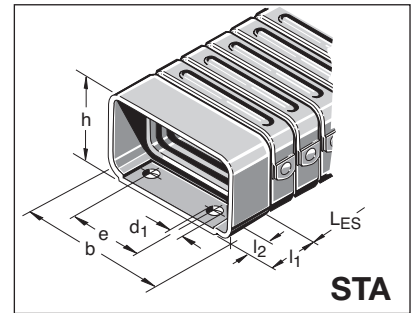
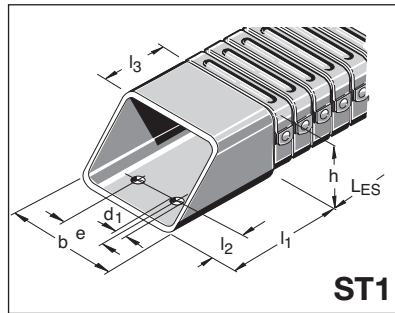
CF115.140.1200.FASTA/MASTA.PRO

Vedi pag. 17.006

### Tipo CONDUFLEX

#### Raccordi terminali

#### Raccordi terminali CONDUFLEX



Per **serie** di raccordi si intende un raccordo al punto fisso ed uno al punto mobile.

E' anche possibile ordinare il singolo raccordo separatamente.

Le dimensioni dei singoli raccordi per ciascun tipo di guaina CONDUFLEX sono riportate nelle tabelle alla pagina seguente.

#### Come ordinare guaine CONDUFLEX complete di raccordi terminali

Possono essere montati diversi tipi di raccordo in diverse posizioni.

La lettera **M** indica il punto mobile mentre la lettera **F** indica il punto fisso.

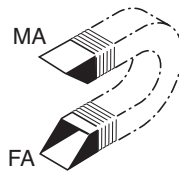
Specificare sempre la posizione seguita dal tipo di raccordo.

I raccordi ST1, STA, FL e FV sono intercambiabili fra loro.

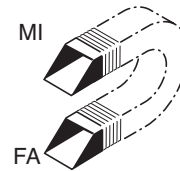
I raccordi ST1 e STA possono essere montati con **foratura esterna (lettera A)** o con **foratura interna (lettera I)**

Per i raccordi FL e FV indicare sempre **la lettera A**.

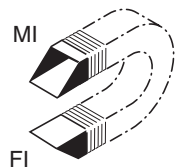
Esempi d'ordine: vedi pagina 17.006



**Esempio:**  
FAST1 / MAST1



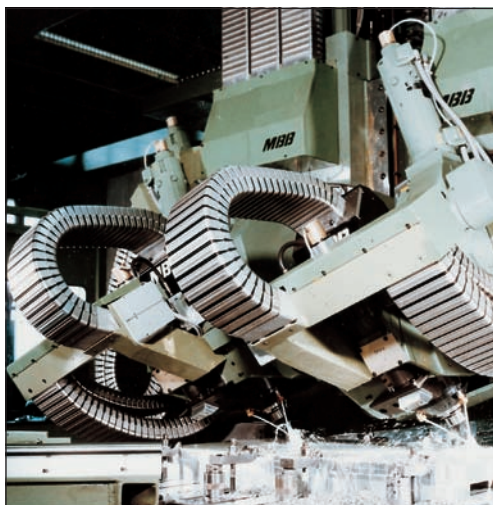
**Esempio:**  
FAST1 / MIST1



**Esempio:**  
FIST1 / MIST1

## Tipo CONDUFLEX

### Raccordi terminali



### Raccordo smussato ST1

Tipo	Codice	b	h	e	d <sub>1</sub>	l <sub>1</sub>	l <sub>2</sub>	l <sub>3</sub>
CF 055	66365	55	36	22	6,5	44	12,5	20
CF 060	66396	51	52	22	6,5	44	12,5	20
CF 085	66665	85	50	50	6,5	70	15,0	32
CF 115	66965	117	66	70	8,5	84	17,5	34
CF 120	66996	120	84	70	8,5	82	17,5	48
CF 175	67265	182	92	100	10,5	100	22,5	45

### Raccordo standard STA

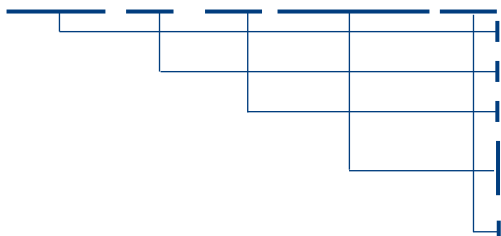
Tipo	Codice	b	h	e	d <sub>1</sub>	l <sub>1</sub>	l <sub>2</sub>
CF 055	66350	55	36	22	6,5	20	8,5
CF 060	--	--	--	--	--	--	--
CF 085	66650	85	52	50	6,5	25	10,0
CF 115	66950	116	68	65-70	8,5	35	10,0
CF 120	66990	120	84	70	8,5	35	12,5
CF 175	67250	182	92	100	10,5	40	15,0

### Raccordo flangia laterale FL

Tipo	Codice	b	h	b <sub>1</sub>	e	d <sub>1</sub>	l <sub>1</sub>
CF 055	66360	55	35	90	75	6,5	20
CF 060	--	--	--	--	--	--	--
CF 085	66660	85	50	120	105	6,5	25
CF 115	66960	116	64	160	140	8,5	35
CF 120	--	--	--	--	--	--	--
CF 175	67260	182	90	226	200	10,5	40

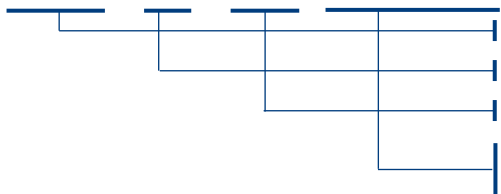
### Raccordo flangia verticale FV

Tipo	Codice	b	h	h <sub>1</sub>	e <sub>b</sub>	e <sub>h</sub>	d <sub>1</sub>	l <sub>1</sub>
CF 055	66355	55	35	70	18	55	6,5	20
CF 060	--	--	--	--	--	--	--	--
CF 085	66655	85	50	85	45	70	6,5	25
CF 115	66955	116	64	110	60	90	8,5	35
CF 120	--	--	--	--	--	--	--	--
CF 175	67255	182	90	136	95	110	10,5	40

**Come ordinare guaine già assemblate****Esempio d'ordine****CF 115 . 140 . 1200 . FASTA/MAFL . PRO**

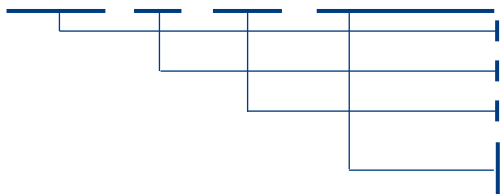
Guaina portacavi CONDUFLEX Tipo CF 115 con raggio di curvatura KR 140 mm, lunghezza  $L_{ES}$  1200 mm e raccordi

- Tipo CONDUFLEX
- Raggio di curvatura KR in mm
- Lunghezza guaina  $L_{ES}$  in mm (senza raccordo)
- Raccordo punto fisso standard
- Raccordo punto mobile flangia laterale
- Fascette di protezione

**Esempio d'ordine****CF 085 . 100 . 1000 . FAFV/MASTA**

Guaina portacavi CONDUFLEX Tipo CF 085 con raggio di curvatura KR 100 mm, lunghezza  $L_{ES}$  1000 mm e raccordi

- Tipo CONDUFLEX
- Raggio di curvatura KR in mm
- Lunghezza guaina  $L_{ES}$  in mm (senza raccordo)
- Raccordo punto fisso flangia verticale
- Raccordo punto mobile standard

**Esempio d'ordine****CF 175 . 185 . 2340 . FASTA/MAST1**

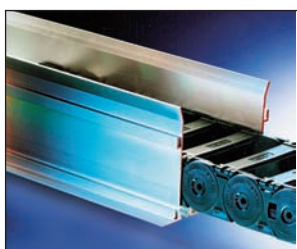
Guaina portacavi CONDUFLEX Tipo CF 175 con raggio di curvatura KR 185 mm, lunghezza  $L_{ES}$  2340 mm e raccordi

- Tipo CONDUFLEX
- Raggio di curvatura KR in mm
- Lunghezza guaina  $L_{ES}$  in mm (senza raccordo)
- Raccordo punto fisso standard
- Raccordo punto mobile smussato

Istruzioni di montaggio  
pag. 17.007



Canaline pag. 20.002



Fermacavi pag. 20.100



Cavi TRAXLINE pag. 19.001





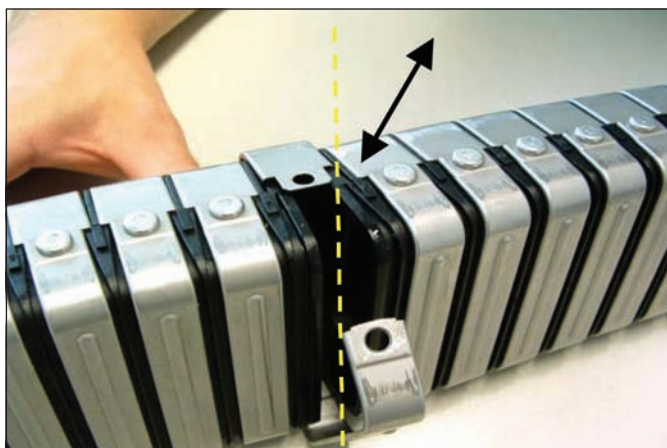
## Serie CONDUFLEX

## Istruzioni di montaggio

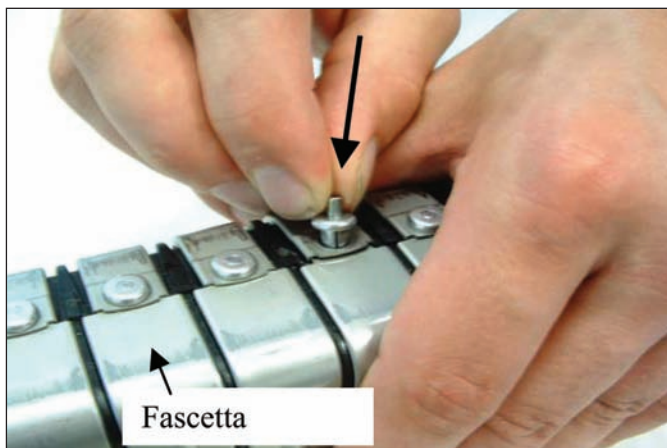
Aprire la fascetta



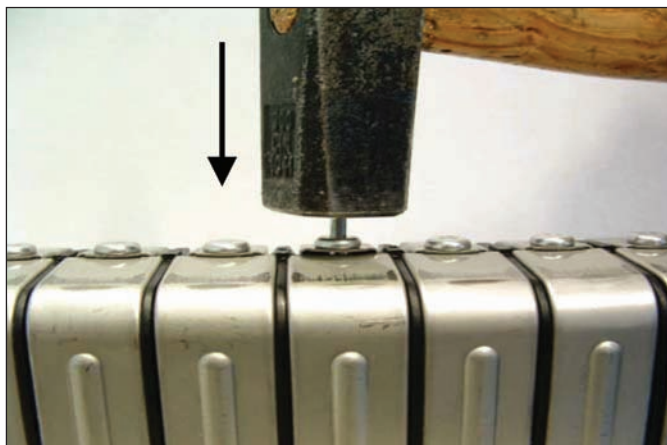
Assemblare il nuovo pezzo di Conduflex o toglierne una parte



Chiudere la fascetta (fascetta inferiore sopra la fascetta superiore) e montare il nuovo rivetto



Inserire completamente la testa del rivetto utilizzando un comune martello



### Per lo smontaggio:

Con un punteruolo spingere la testa del rivetto all'interno dell'anima.  
 Facendo leva, estrarre l'anima del rivetto.  
 Aprire le fascette.

Conduflex

Salvo modifiche tecniche!



